

КРАН С ЭЛЕКТРОПРИВОДОМ SPUTNIK

серия AR230/24 K2 DN15 KVS 1,6; 2,5

серия AR230/24 K2 DN20 KVS 4; 6,3

серия AR230/24 K2 DN25 KVS 10; 16

Гарантия 6 лет. Сделано в Китае. Объективная стоимость.

Общие технические характеристики.

Управление: трехпозиционное или двухпозиционное;
230V AC или 24V AC/DC

Диапазон номинального напряжения: 198...242V AC; 19,2...28,8V AC/DC

Крутящий момент, время срабатывания

диаметр	ДУ 15, 20	ДУ 25	ДУ 15, 20	ДУ 25	* в данной таблице приведены параметры электроприводов, которыми указанные диаметры кранов комплектуются по умолчанию
напряжение, В	230		24		
крутящий момент, Нм	2	4	2	4	
время, сек	60...90	70...100	50...70	50...70	

Степень защиты: IP54

Класс защиты: II

Уровень шума (работа): <45 db

Рабочая температура жидкости: -5°...120° С

Температура окружающей среды: -30°...60° С

Влажность окружающей среды: 5%...95% не конденсируется

Срок службы полных циклов открыто-закрыто: 60 000

Защита от перегрузок: есть

Индикация состояния открыто/закрыто: микропереключатель. Контролируемый угол положения клапана, 5 или 85 градусов, выбирается поворотом переключателя на верхней крышке привода.

Мощность: в движении 2,5 Вт, в покое 0,7 Вт

Исполнение: двухходовой.

Класс давления: PN20

Максимальное давление в корпусе крана: 25 бар

Перепад давления: 2,5 бар

Материал уплотнения в кране: седло PTFE, шток EPDM

Материал крана: корпус латунь, шар нержавеющая сталь

Концентрация этиленгликоля должна быть меньше или равна 45%

Утечка в закрытом кране: 0%

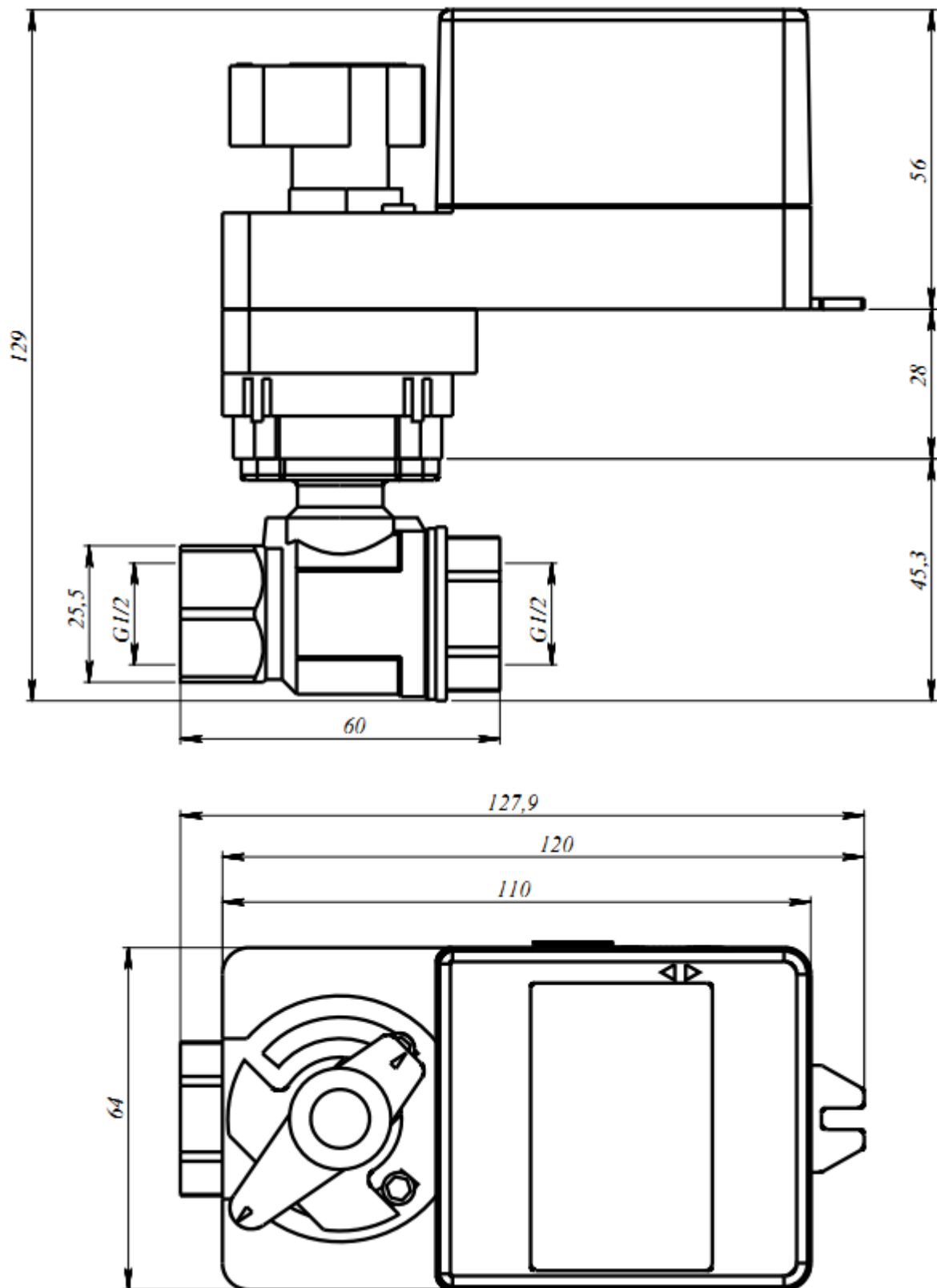
Резьба соответствие: ГОСТ 6357-81 или BSPP. Внутренняя/внутренняя

Ручное управление производится рукояткой на валу клапана после вывода из зацепления редуктора при помощи рычага на корпусе привода.

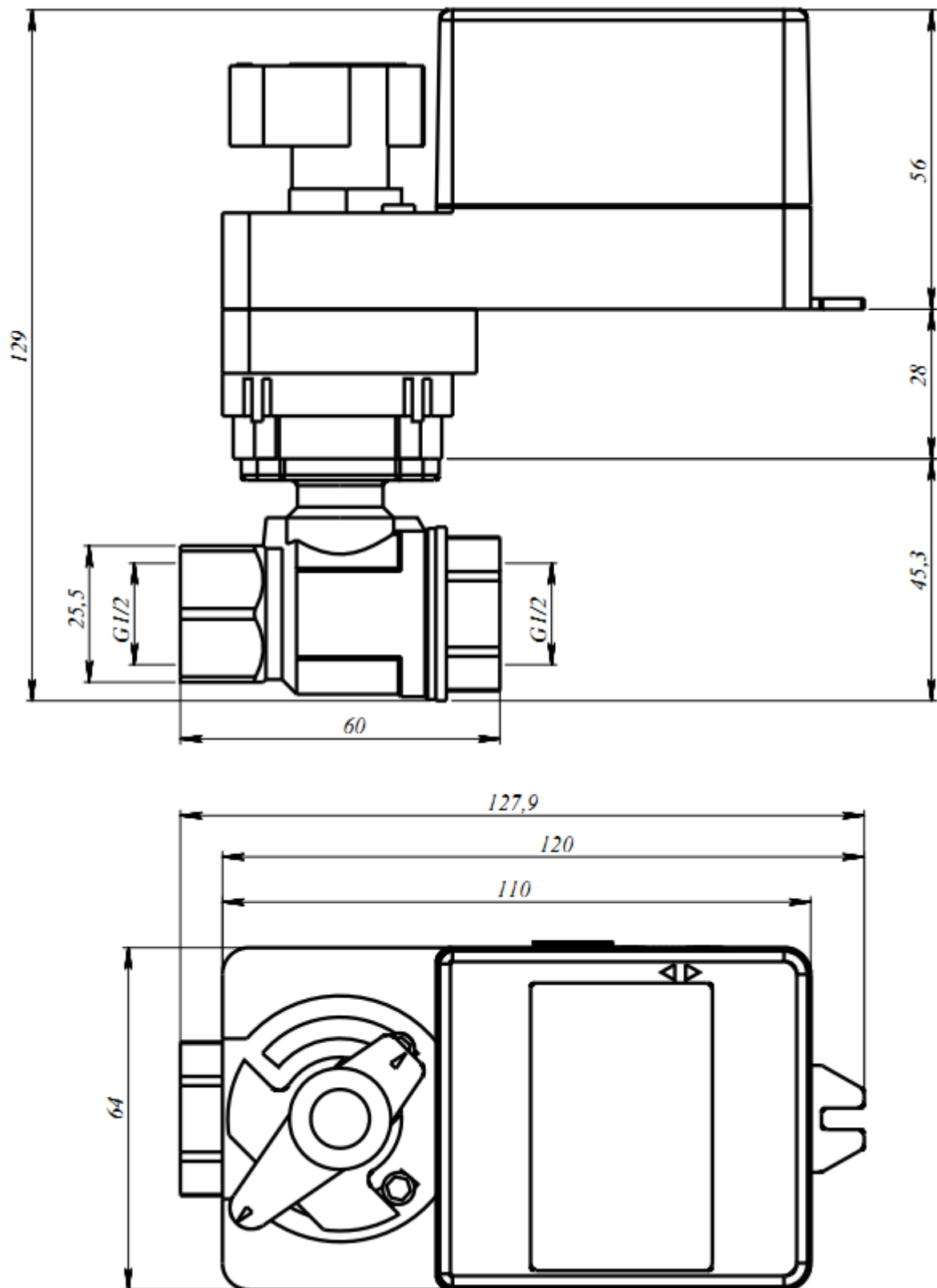
Направление вращения электропривода выбирается переключателем «CW-CCW»



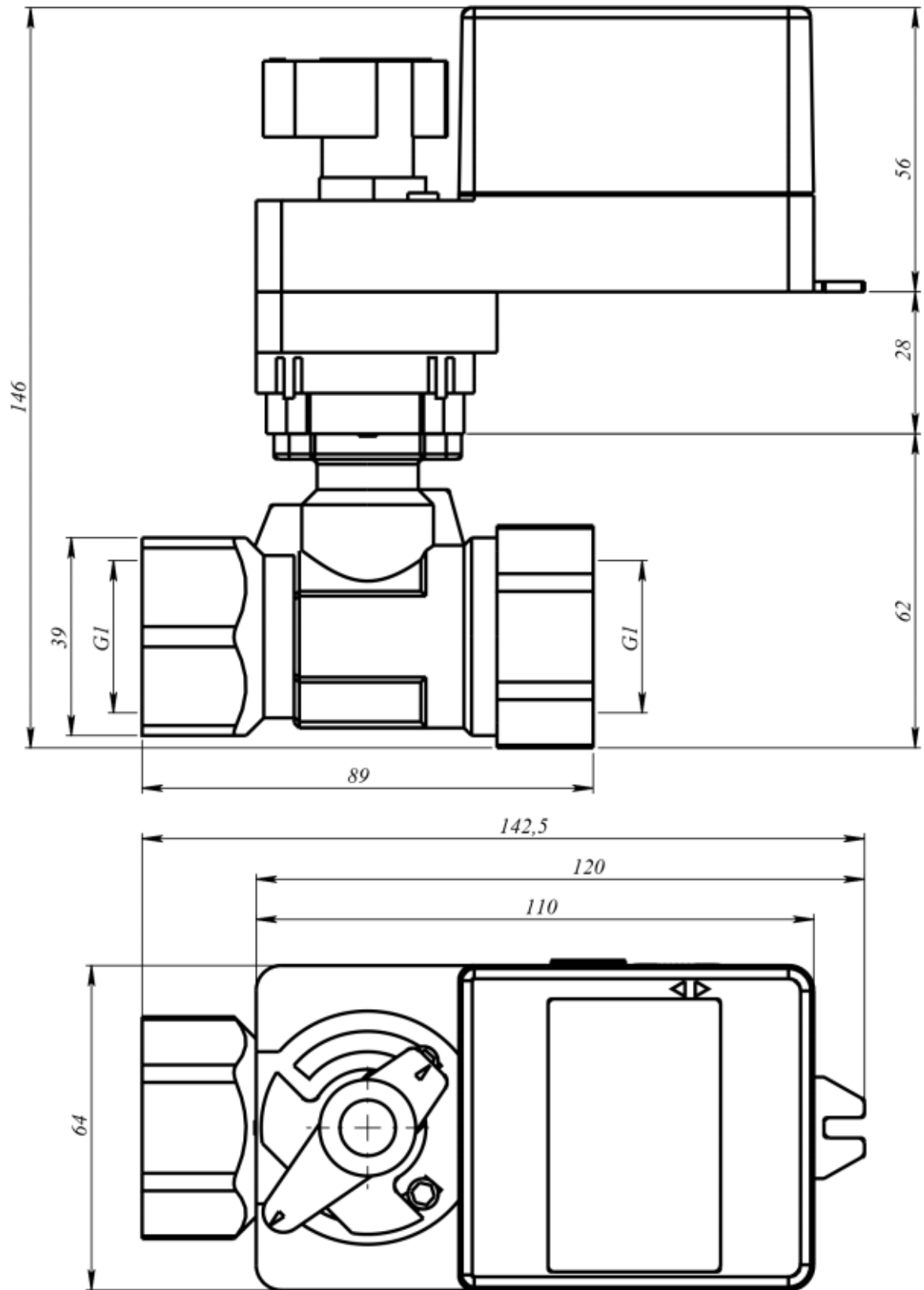
Габаритно-присоединительные размеры ДУ15



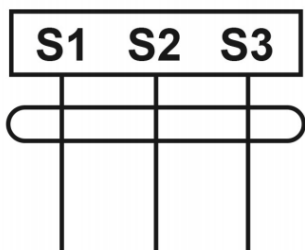
Габаритно-присоединительные размеры ДУ20



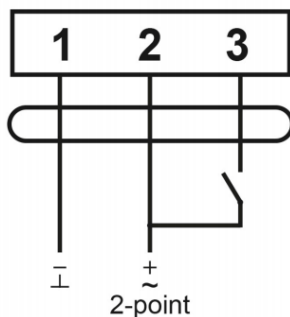
Габаритно-присоединительные размеры ДУ25



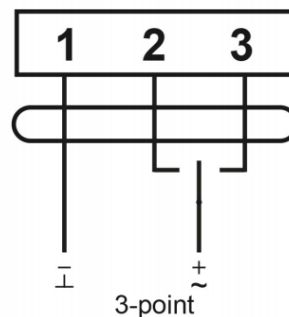
Схемы электрических подключений 24 вольта



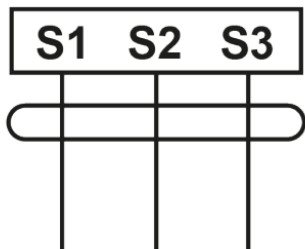
3 (1.5)A AC/DC 6...250V



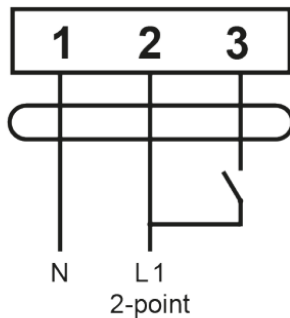
AC/DC 21...27V



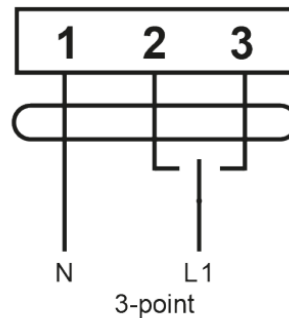
Схемы электрических подключений 230 вольт



3 (1.5)A AC/DC 6...250V



AC 198...242V



КРАН С ЭЛЕКТРОПРИВОДОМ SPUTNIK

серия AR230/24 K2 DN 32 KVS 25

серия AR230/24 K2 DN 40 KVS 40

серия AR230/24 K2 DN 50 KVS 63

Гарантия 6 лет. Сделано в Китае. Объективная стоимость.

Общие технические характеристики.

Управление: двух- трехпозиционное (2P, 3P); 230V AC или 24V AC/DC

Диапазон номинального напряжения: 198...242V AC; 19,2...28,8V AC/DC

Крутящий момент, время срабатывания

диаметр	ДУ32, 40	ДУ50	ДУ32, 40	ДУ50	* в данной таблице приведены параметры электроприводов, которыми указанные диаметры кранов комплектуются по умолчанию
напряжение, В	220		24		
крутящий момент, Нм	8	16	8	16	
время, сек	30...45	80...110	30...45	80...110	

Степень защиты: IP44

Класс защиты: II

Уровень шума (работа): <45 db

Рабочая температура жидкости: -5°...120° C

Температура окружающей среды: -30°...60° C

Влажность окружающей среды: 5%...95% не конденсируется

Срок службы полных циклов открыто-закрыто: 60 000

Защита от перегрузок: есть

Индикация состояния открыто/закрыто: микропереключатели с регулируемым углом контроля.

Мощность: 230 В – 4 Вт; 24 В – 3,5 Вт

Диаметр серия: ДУ 32, 40, 50.

Исполнение: двухходовой.

Класс давления: PN20

Максимальное давление в корпусе крана: 25 бар

Перепад давления: 2,5 бар

Материал уплотнения в кране: седло PTFE, шток EPDM

Материал крана: корпус латунь, шар нержавеющей сталь

Концентрация этиленгликоля должна быть меньше или равна 45%

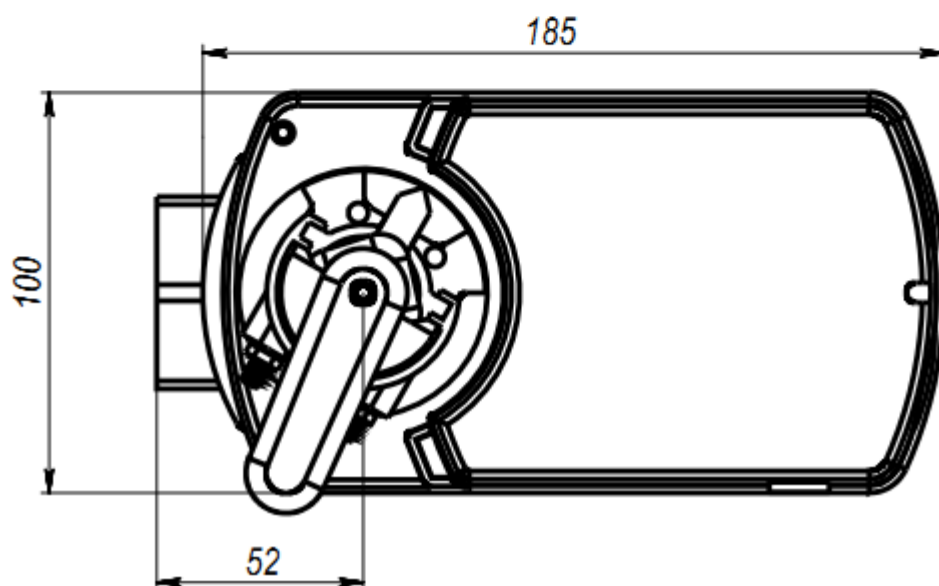
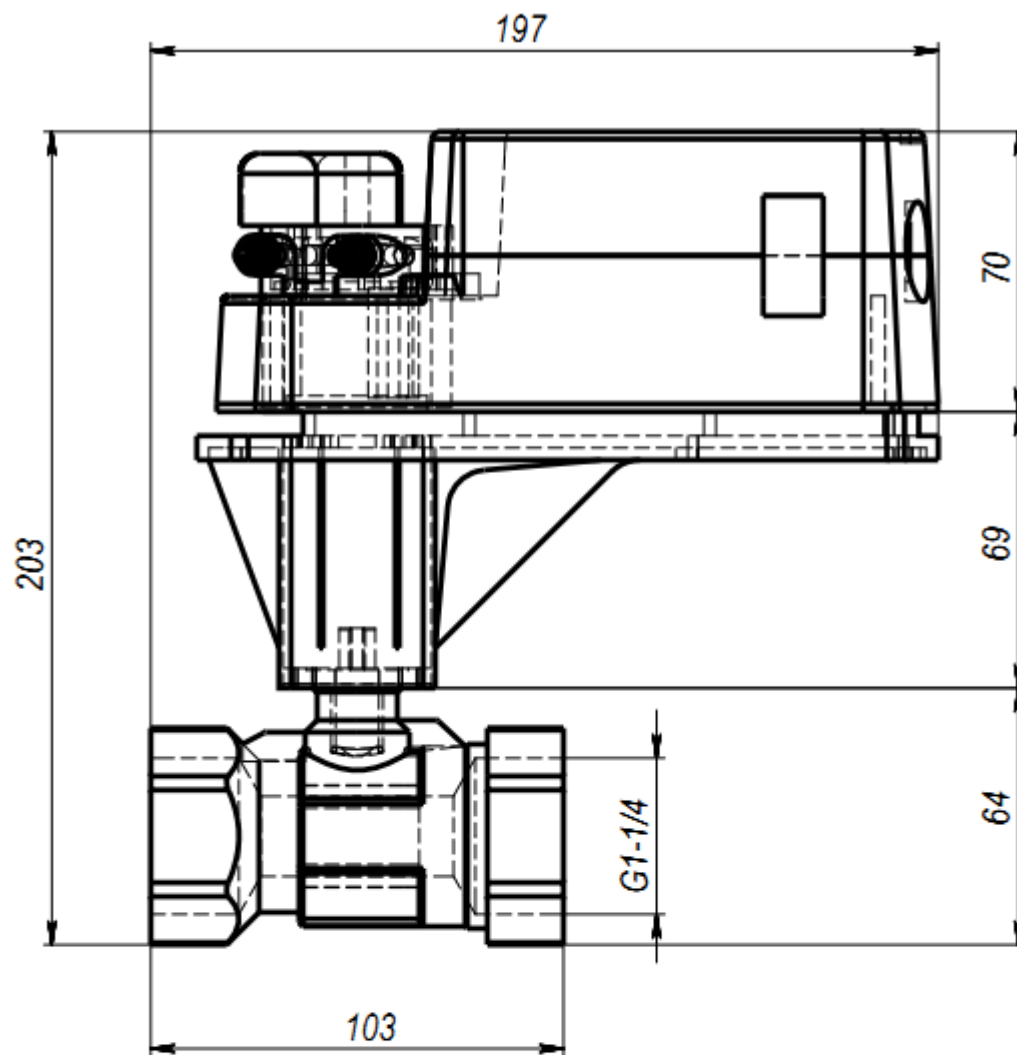
Утечка в закрытом кране: 0%

Резьба соответствие: ГОСТ 6357-81 или BSPP. Внутренняя/внутренняя

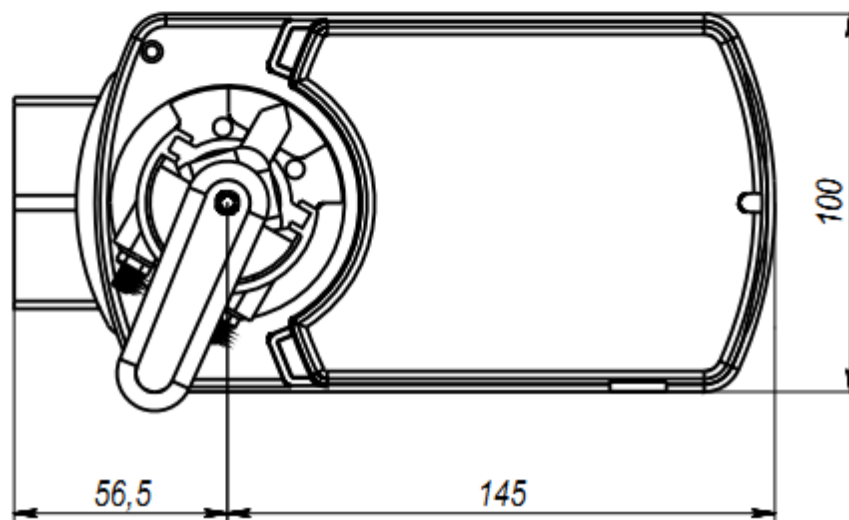
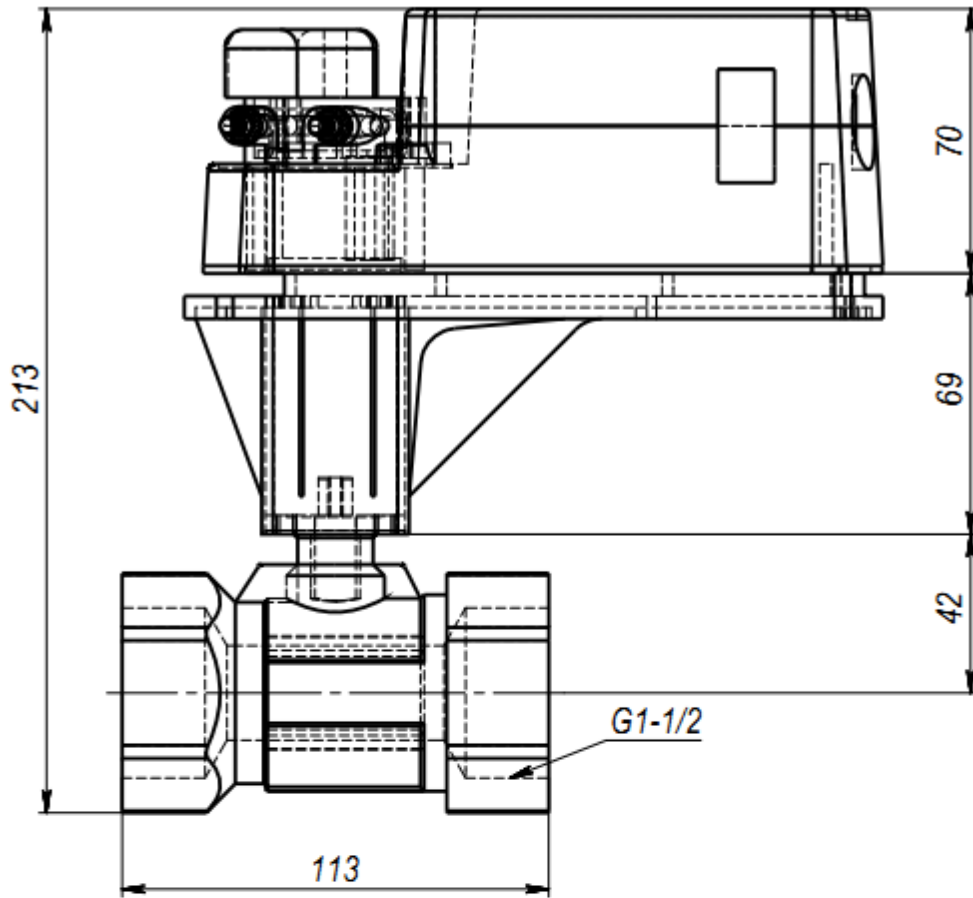
Ручное управление производится рукояткой на валу клапана после вывода из зацепления редуктора при помощи рычага на корпусе привода.



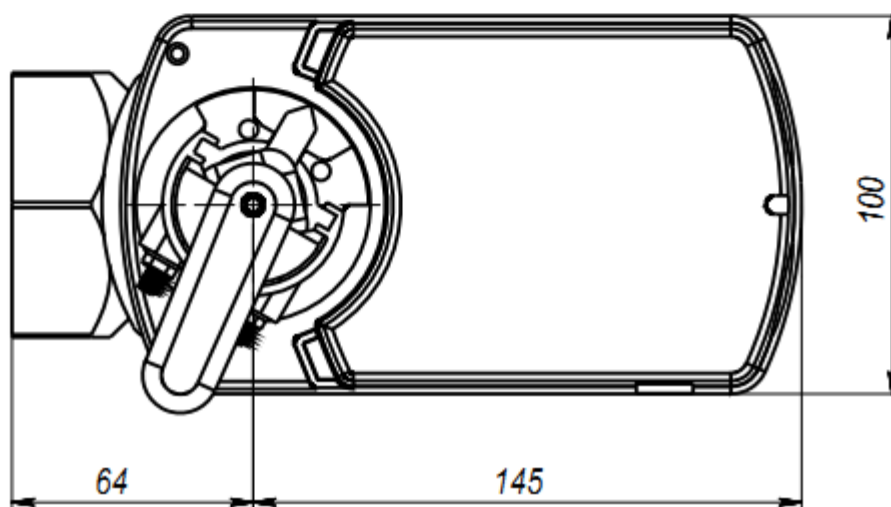
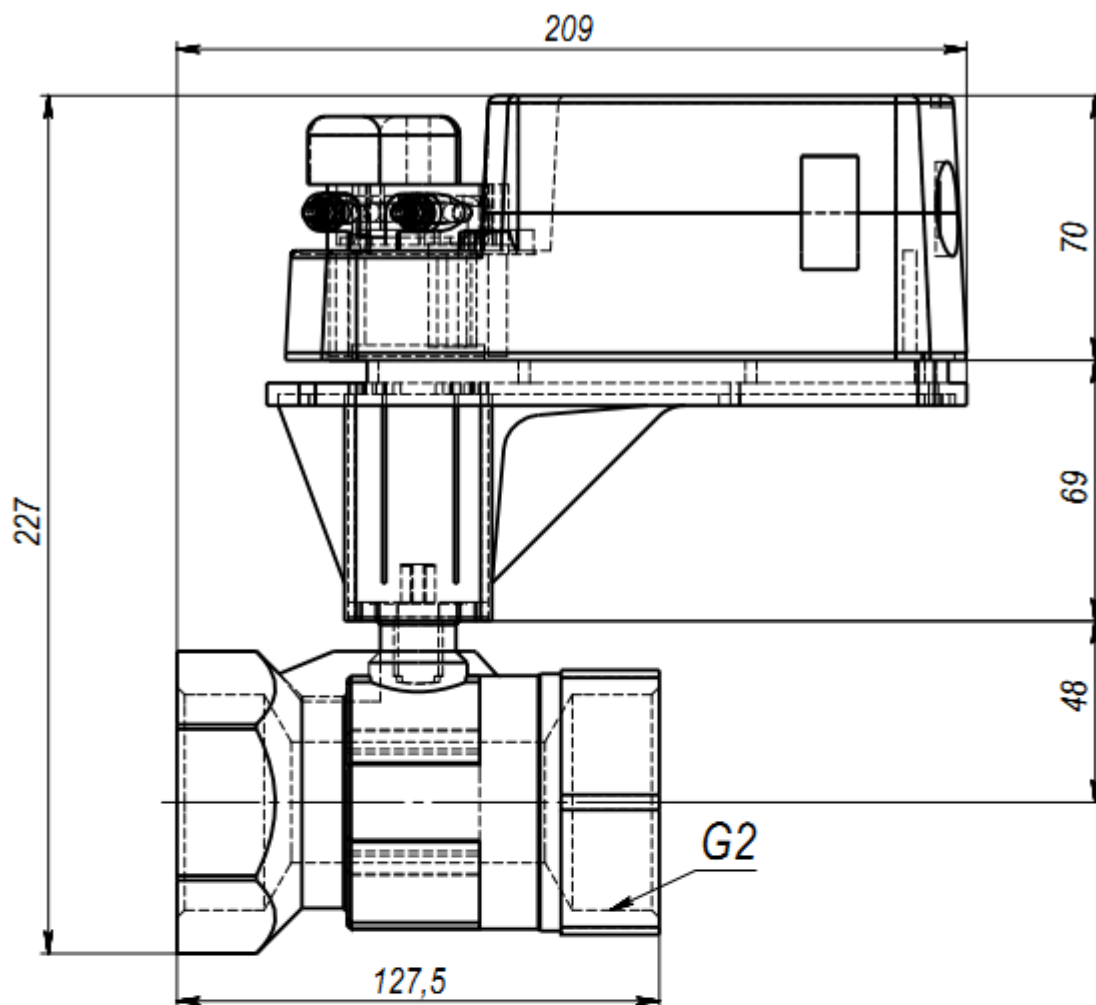
Габаритно-присоединительные размеры ДУ32



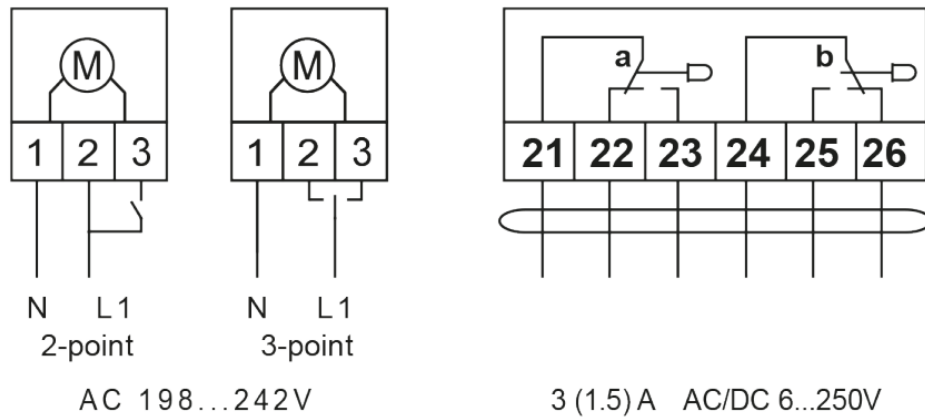
Габаритно-присоединительные размеры ДУ40



Габаритно-присоединительные размеры ДУ50



Схемы электрических подключений 220 вольт



Схемы электрических подключений 24 вольт

